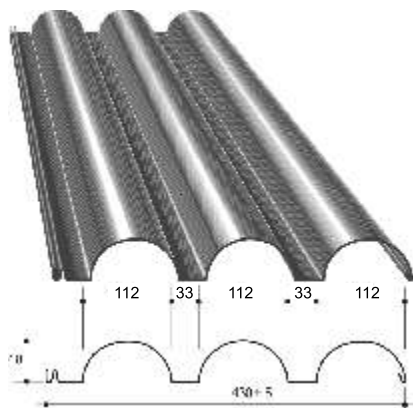




www.hunterdouglas.com.br



HunterDouglas®
REVESTIMENTOS



CARACTERÍSTICAS

O painel **Softwave** foi especialmente desenvolvido para ser utilizado como brises, revestimento em áreas externas, internas ou ainda como forro. Possui uma geometria única que corresponde a necessidade estética de vários projetos, devido a sua forma de linhas curvas.

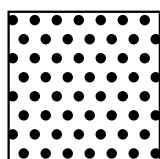
Podendo ser liso ou perfurado, pode ser utilizado em aplicações acústicas e de controle de incidência solar.

Os painéis **Softwave**, podem ser instalados com suas ondas na horizontal ou vertical, com comprimentos recomendáveis de até 6000 mm.

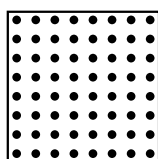
DESCRIÇÃO DO PRODUTO

- Material:** Aluzinc
- Espessura:** 0,5 e 0,6 mm
- Peso:** Aluzinc 0,5 mm 5,63 kg/m²
Aluzinc 0,6 mm 6,77 kg/m²
- Cores:** Disponíveis no catálogo de cores da Hunter Douglas®
- Texturas:** Lisa, perfurada.
- Uso:** Revestimento interno e externo.
- Consumo:** 2,33 ml/m²
- Comprimentos:** Conforme requisitos do projeto. Recomenda-se não ultrapassar 6000mm, em função do transporte.

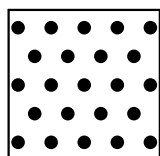
PERFURAÇÕES DISPONÍVEIS



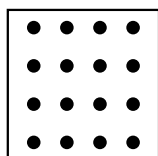
Padrão (#): 103
Diâmetro furo: Ø 3 mm
Área aberta: 20%



Padrão (#): 106
Diâmetro furo: Ø 2,5 mm
Área aberta: 16%



Padrão (#): 110 - M1
Diâmetro furo: Ø 3,9 mm
Área aberta: 21%



Padrão (#): 110 - M3
Diâmetro furo: Ø 3,9 mm
Área aberta: 12%

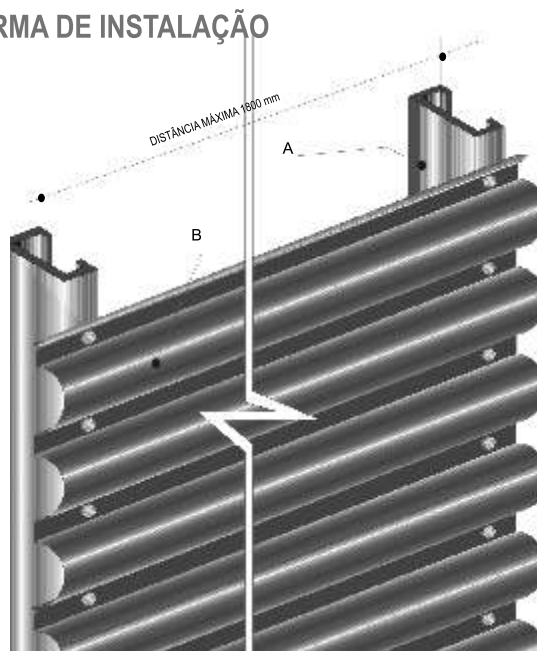
MONTAGEM

A montagem do **Softwave** é simples, rápida e econômica graças a seu sistema especial de encaixe macho-fêmea. O painel é fixado na parte lisa (ver detalhe) por meio de um rebite ou parafuso, conforme o tipo de estrutura de sustentação estabelecida pelo cliente.

RECOMENDAÇÕES IMPORTANTES

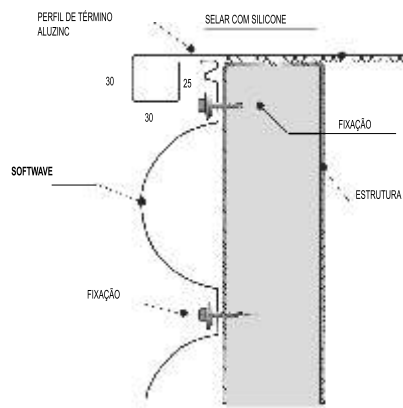
É importante para garantir a melhor conservação do produto, a limpeza periódica utilizando pano macio e detergente neutro diluído em água.

FORMA DE INSTALAÇÃO

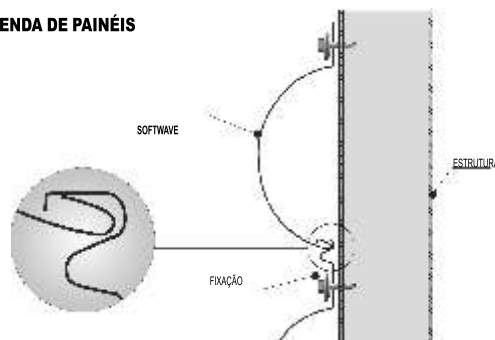


A: ESTRUTURA CONFORME PROJETO. B: SOFTWAVE

ARREIMATE SUPERIOR



EMENDA DE PAINÉIS



DETALHE VERTICAL

